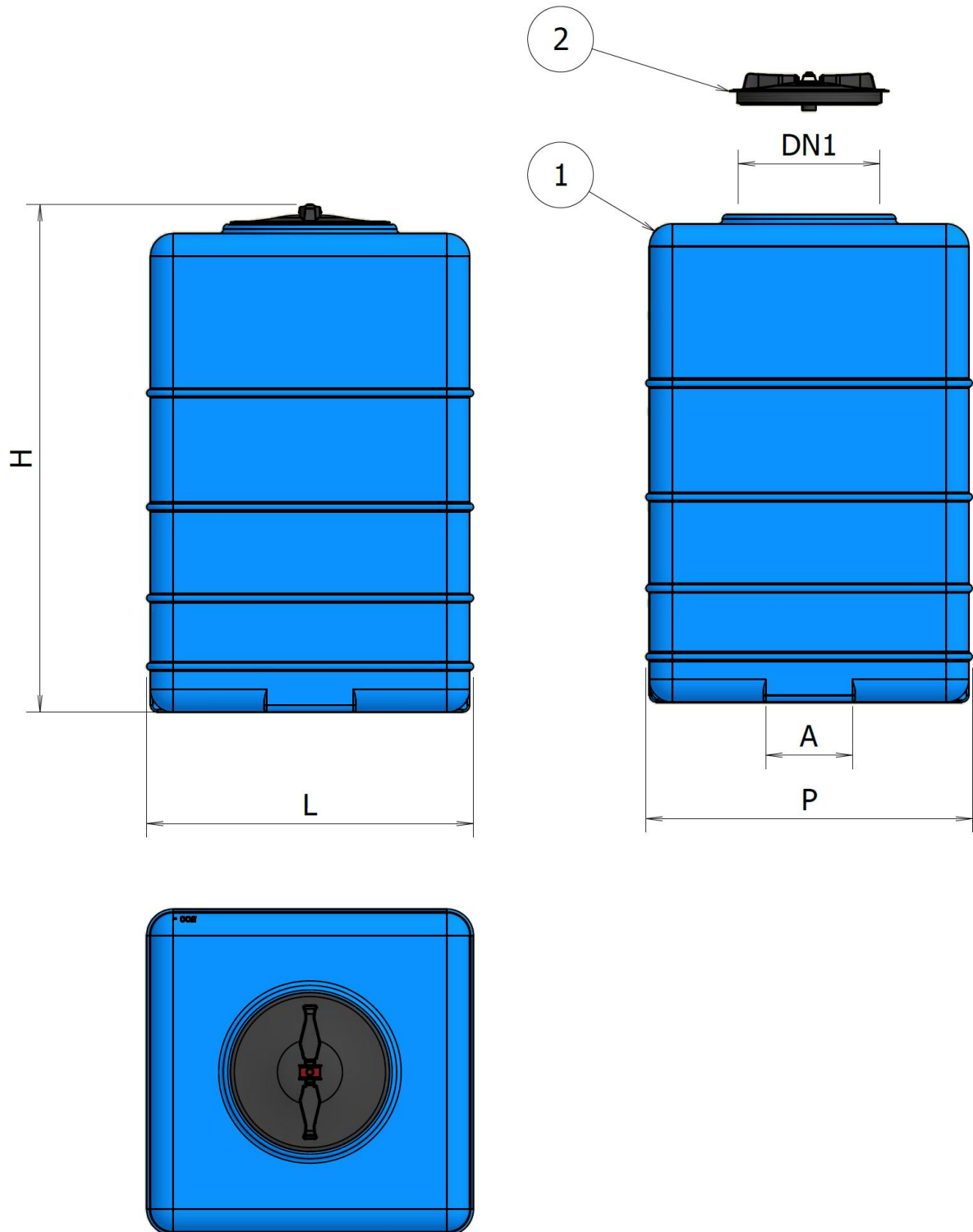



# CBA 500





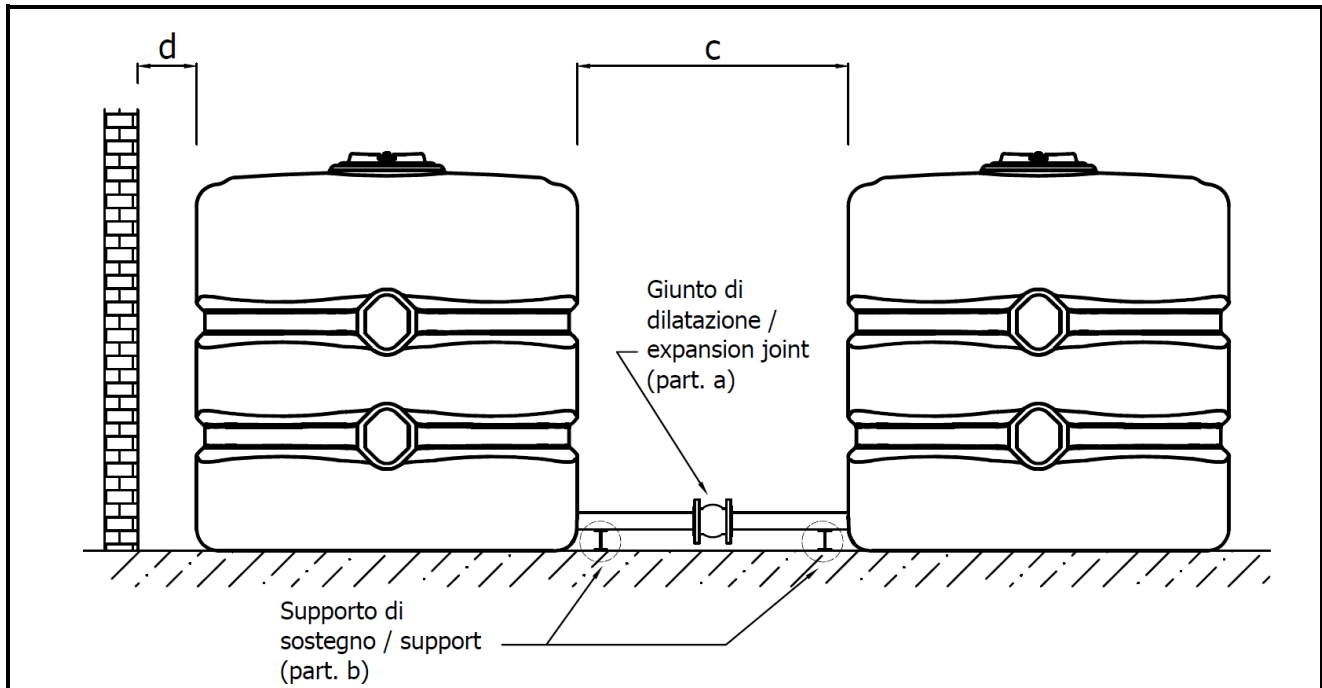
## Dati dimensionali / Ratings data sheet

| Pos.  | Descrizione<br>Description                                     | Modello / Type |            |            |               |               |
|---|--|----------------|------------|------------|---------------|---------------|
|   |  | CB             |            |            |               | CBA           |
| <b>Cod.</b>   | Codice<br>Code   | 1720624        | 1720629    | 1720633    | A530055-00010 | A530056 00010 |
|  | Capacità<br>Capacity<br>(lt.)                                  | <b>100</b>     | <b>200</b> | <b>300</b> | <b>500</b>    | <b>500</b>    |
| <b>H</b>  | Altezza<br>Height<br>(mm)                                      | 575            | 625        | 655        | 770           | 1120          |
| <b>L</b>  | Lunghezza<br>Length<br>(mm)                                    | 500            | 700        | 800        | 1065          | 720           |
| <b>P</b>  | Larghezza<br>Width<br>(mm)                                     | 500            | 600        | 700        | 720           | 720           |
| <b>A</b>  | Larghezza nicchia<br>Niche width<br>(mm)                       | /              | /          | /          | 190           | 190           |
| <b>DN1</b>  | Diametro foro d' ispezione<br>Inspection hole diameter<br>(mm) | 200            | 200        | 200        | 300           | 300           |

## Tabella materiali / Part list

| Pos.     | Descrizione<br>Description | Materiale<br>Material                | Quantità<br>Quantity | Ricambi<br>Spare parts |
|----------|----------------------------|--------------------------------------|----------------------|------------------------|
| <b>1</b> | Serbatoio<br>Cylinder      | Polietilene<br>Polyethylene<br>LLDPE | 1                    | -                      |
| <b>2</b> | Coperchio<br>Cover         | Polipropilene<br>Polypropylene<br>PP | 1                    | 1                      |

## Installazione in serie serbatoi in polietilene Multiple tank side by side installation



### ISTRUZIONI DI INSTALLAZIONE:

1. Collegare i serbatoi solo con tubazioni flessibili;
2. installare nelle tubazioni di collegamento dei serbatoi un giunto di dilatazione (particolare a);
3. prevedere dei supporti di sostegno (particolare b) per le tubazioni;
4. se vengono installati raccordi, valvole di intercettazione ecc., questi non devono vincolare le tubazioni;
5. installare i serbatoi mantenendo un' adeguata distanza (quota c) tale da permettere libera dilatazione tra loro durante la fase di riempimento;
6. se i serbatoi vengono installati in prossimità di un struttura murale, mantenere un' adeguata distanza (quota d) tale da permettere libera dilatazione del serbatoio durante la fase di riempimento.

### INSTALLATION INSTRUCTION:

1. Do not connect directly to rigid piping;
2. provide an expansion joint on piping connections between the tanks (part. a);
3. provide retaining supports for pipes (part. b);
4. solid piping may contribute to premature failure of the tank and fittings. Connections/valves must not bind the pipes;
5. place the tank wisely, proper placement to allow the expansion/contraction during filling/emptying operations (dimension c);
6. if the tanks are placed in confined spaces follow proper entry procedures. Keep enough clearance around the tank to allow the expansion/contraction during filling/emptying operations (dimension d).